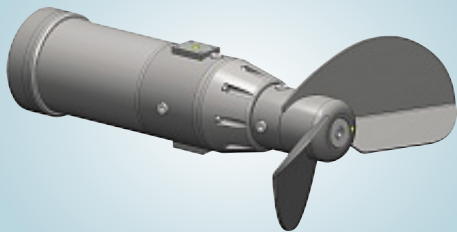
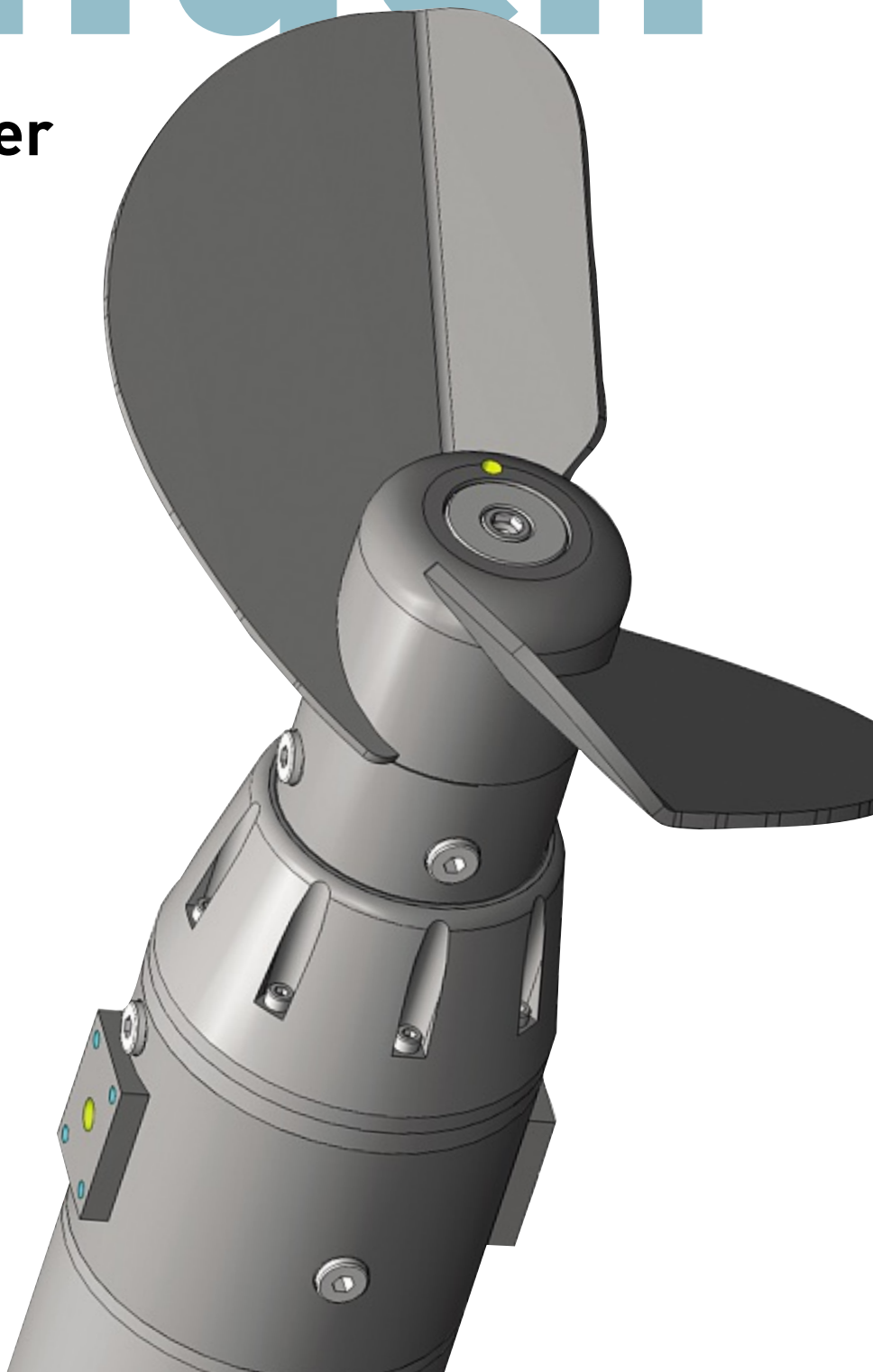


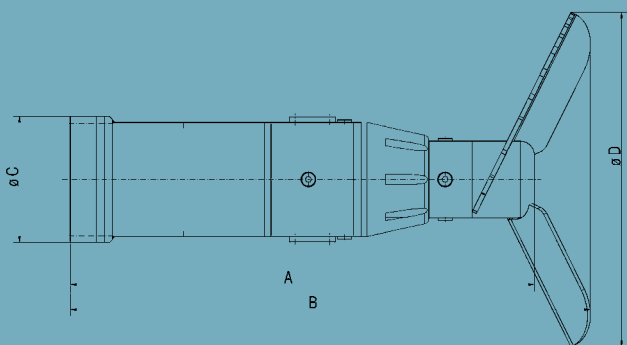
# Einfach

**ist einfach besser**



**Tauchmotorrührgerät  
B-MX**

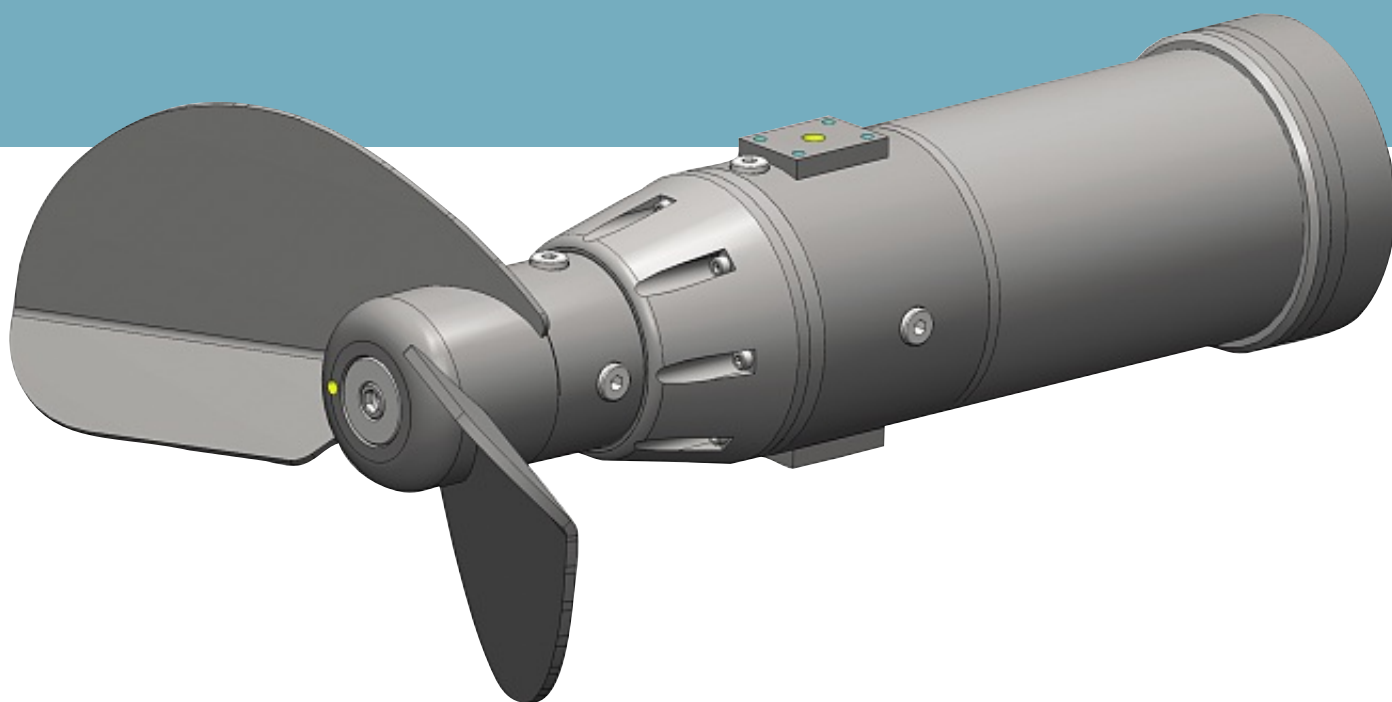
# Aufbau und Funktion



## Abmessungen

Typ	A	B	C	D
<b>B-MX 9</b>	806	904	219	580
<b>B-MX 13</b>	890	950	279	675
<b>B-MX 18</b>	890	960	279	750

Angaben in mm



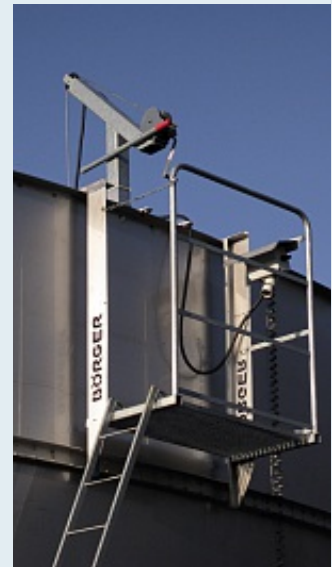
Das Tauchmotorrührgerät B-MX garantiert eine effektive Durchmischung des Substrates und besticht durch seine schlanke Form und das dadurch optimale Strömungsverhalten. Die Gehäuseblöcke sind hochpräzise aus Edelstahl gefertigt. Alle mediumberührten Teile sind aus Edelstahl hergestellt. Durch die äußerst schlanke Bauart und der glatten Oberfläche des gesamten Gerätes kann die Flüssigkeit ohne Turbulenzbildung an die Verdrängerflügel strömen. Dieses

garantiert einen hohen Wirkungsgrad. Die Ölfüllung im Motor sorgt nicht nur für Langlebigkeit und gute Wärmeableitung, sondern auch für die Schmierung der Kegelrollenlager und einem minimalen Wartungsaufwand. Eine dauerhaft verschlossene, jedoch wechselbare Kabeleinführung versorgt den Drehstromantrieb über ein Anschlusskabel. Der Motor wird mit dem, in der Wicklung integrierten Thermowächter überwacht und vor Überlastung geschützt.

Die tausendfach bewährte Böttinger-Gleitringdichtung dichtet die Mediumseite gegen die Quenchvorlage ab. Der ebenfalls in Volledelstahl gefertigte, hoch effizient fördernde Zweiblattpropeller ist auf die Welle aufgeschoben. Eine mit einem O-Ring versehene Dichtscheibe, sowie das Aufnahmeteil der Gleitringdichtung sorgen für eine mediumfreie Verbindung zwischen Welle und Flügelnahe, so kann auch ein Flügelwechsel nach vielen Betriebsjahren noch durchgeführt werden.

## Tauchmotorrührgerät B-MX

Das Tauchmotorrührgerät rührt zuverlässig dicke Schwimmschichten und schwere Bodenablagerungen in Behältern auf.

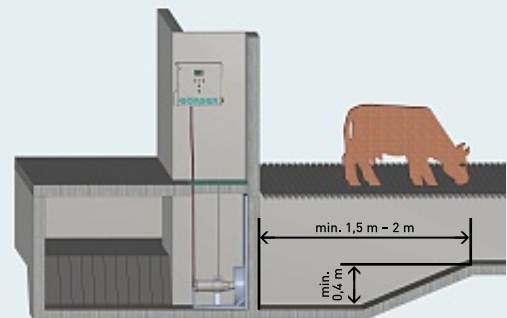


## Tauchmotorrührgerät B-MX für Zirkulationsanlagen

In zwangsgeführten Zirkulations- bzw. Slalomrührsystemen sind die Kanäle so angeordnet, dass Flüssigmist von einer Einsatzstelle aus homogenisiert und pumpfähig gerührt werden kann. Durch die Öffnung in der Querwand wird der gesamte Flüssigmist mit dem strömungsgünstigen Tauchmotorrührgerät durchgedrückt. Der B-MX Mixer saugt die Flüssigkeit über die Motorseite und drückt sie durch den Rührtunnel, sodass ein Bewegungsstrom entsteht.



Anwendungsbeispiel



Empfehlenswert ist eine Vertiefung im Bereich des Tauchmotorrührgerätes.

## Vorteile

- komplett aus Edelstahl
- schlanke und kantenfreie Bauform
- strömungsgünstige Konstruktion
- gute Anströmung der Flügel
- guter Wirkungsgrad
- mediumunberührte Welle
- einfache Wartung
- tausendfach bewährte Börger Gleitringdichtung
- Kabeleinführung im geschützten Heck des Mixers

## Einsatzmöglichkeiten

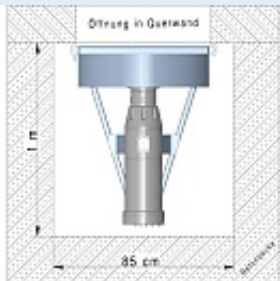
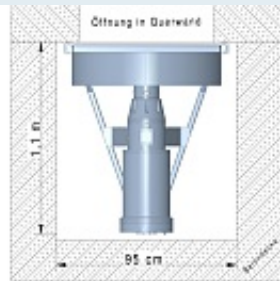
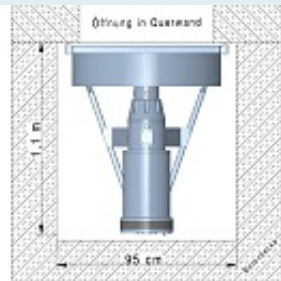
- Schlämme
- Flüssigmist
- Gärreste
- Futtermittel
- usw.

## Börger GmbH

Benningsweg 24  
 D-46325 Borken-Weseke  
 Telefon +49 (0) 28 62 / 91 03-30  
 Telefax +49 (0) 28 62 / 91 03-47  
 info@boerger.de  
 www.boerger.de

## Technische Daten

### Tauchmotorrührgerät B-MX für Zirkulationsanlagen

Typ	B-MX 9	B-MX 13	B-MX 18
Leistung [kW]	9	13	18,5
Leistung [m³/h]	3780	5020	6860
Nennstrom [A] (Wasser)	19	24,5	35
Drehzahl [U/min.]	325	335	335
Gewicht Mixer [kg]	120	165	185
Gewicht [kg] Zirkulationsrahmen	43	48	48
Gewicht [kg] Führungsschiene	25	25	25
			
Öffnungsmaß in Querwand	750 × 800	850 × 850	850 × 850
	BEACHTEN: Öffnung muss mit dem Boden bündig sein.		
Deckelöffnung netto [mm]	1000 × 850	1100 × 950	1100 × 950